

МОДУЛЬ ПОРОШКОВОГО ПОЖАРОТУШЕНИЯ
МПП(Р)-12-КД-1-ГЭ-УХЛ2-ТУ 28.99.39-007-43504716-2023
«Гранат-12»
«Гранат-12 (нерж)»



43504716.634233.013.000 ПС
Паспорт и руководство по эксплуатации

1. НАЗНАЧЕНИЕ

1.1. Модуль порошкового пожаротушения (МПП) с газогенерирующим устройством кратковременного действия МПП (Р)-12-КД-1-ГЭ-УХЛ2-ТУ28.99.39-007-43504716-2023 «Гранат-12», предназначен для локализации и тушения пожаров класса А, В, С и электроустановок, находящихся под напряжением до 1000 В.

1.2 МПП не предназначен для тушения материалов, склонных к самовозгоранию и тлению внутри объема веществ (древесные опилки, хлопок, травяная мука и др.), а также, химических веществ и их смесей, пирофорных веществ и полимерных материалов, склонных к тлению и горению без доступа воздуха.

1.3 МПП является исполнительным элементом в автоматических установках порошкового пожаротушения.

1.4. МПП может использоваться для тушения пожара на защищаемой площади, локального тушения на части площади или объема, тушения всего защищаемого объема.

1.5 МПП могут эксплуатироваться в температурном интервале от минус 60⁰С до плюс 60⁰С. Эксплуатация МПП допускается при относительной влажности воздуха не более 95% при 25⁰С. Климатическое исполнение УХЛ2 по ГОСТ 15150-69.

1.6 Пример записи МПП при заказе:

МПП(Р)-12-КД-1-ГЭ-УХЛ2-ТУ 28.99.39-007-43504716-2023 «Гранат-12».

МПП(Р)-12-КД-1-ГЭ-УХЛ2-ТУ 28.99.39-007-43504716-2023 «Гранат-12(нерж)».

2. ОСНОВНЫЕ ПАРАМЕТРЫ И ХАРАКТЕРИСТИКИ

2.1 Технические характеристики МПП приведены в таблице 1.

Таблица 1

	Наименование показателя	Значение
1	Быстродействие, с	от 1 до 10
2	Время действия, с	1...15
3	Вместимость корпуса, л	12,5±0,3
4	Масса огнетушащего порошка, кг	12±0,3
5	Масса МПП (полная), кг	16,6±0,3
6	Габаритные размеры модуля, мм, не более: - высота - диаметр	370 290
7	Безопасный ток проверки цепи электроактиватора, А, не более	0,03
8	Ток срабатывания электроактиватора, А, не менее	0,15
9	Напряжение срабатывания электроактиватора, В, не менее	2,4
10	Электрическое сопротивление электроактиватора, Ом	от 8 до 16
11	Время подачи электрического тока на электроактиватор для срабатывания газогенератора, с: не менее не более	0,1 1,0
12	Коэффициент неравномерности распыления порошка, К1 (СП 485.1311500.2020)	1,0
13	Максимальный ранг очага по классу В	233В
14	Ресурс срабатываний, не более	5
15	Степень защиты оболочки (ГОСТ 14254-2015 (IEC 60529:2013))	IP54
16	Материал корпуса и внешних компонентов: - «Гранат-12» - «Гранат-12 (нерж)»	- сталь - нерж. сталь

2.2 Огнетушащая способность и конфигурации распыла порошка МПП «Гранат-12» в защищаемой зоне при тушении очагов пожара классов «А» приведена в табл. 2 и на рис.1.

Таблица 2.

Высота Установки модуля, м	По очагам класса А				
	Защищаемая площадь		Защищаемый объем		
	Квадрат S , m^2	Круг $S1$, m^2	Квадрат V , m^3	Круг $V1$, m^3	Высота зоны объемного тушения h , м
От 6,0 до 14,0	43	67,6	86	135,2	2,0

Для очагов класса А

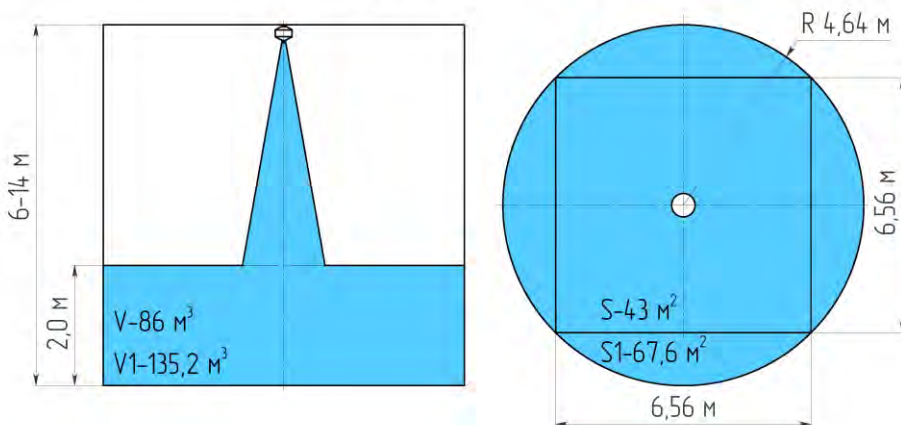


Рисунок 1 – Конфигурация зоны защиты модуля МПП для очагов класса «А»

2.3 Огнетушащая способность и конфигурации распыла порошка МПП «Гранат-12» в защищаемой зоне при тушении очагов пожара классов «В» приведена в табл. 3 и на рис.2.

Таблица 3

Высота Установки модуля, м	По очагам класса В				
	Защищаемая площадь		Защищаемый объем		
	Квадрат $S, \text{ м}^2$	Круг $S1, \text{ м}^2$	Квадрат $V, \text{ м}^3$	Круг $V1, \text{ м}^3$	Высота зоны объемного тушения $h, \text{ м}$
От 6,0 до 14,0	30	47,2	60	94,4	2,0

Для очагов класса В

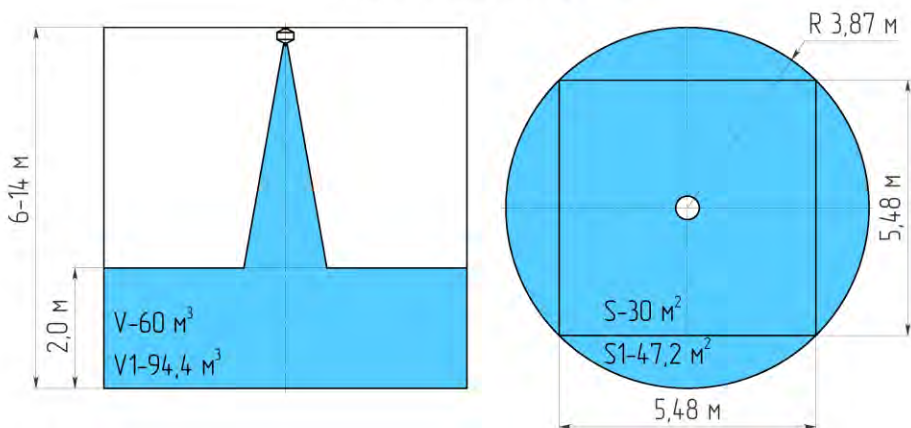


Рисунок 2 – Конфигурация зоны защиты модуля МПП для очагов класса «В»

3. КОМПЛЕКТНОСТЬ ПОСТАВКИ

3.1 В комплект поставки входят:

- модуль порошкового пожаротушения – 1шт.;
- паспорт и руководство по эксплуатации – 1экз.;
- коробка упаковочная – 1шт.

4. УСТРОЙСТВО И ПРИНЦИП РАБОТЫ

4.1 МПП (рис. 3) представляет собой герметичную конструкцию, состоящую из корпуса 1, заполненного огнетушащим порошок 2, газогенерирующего устройства (ГГУ) 3 с электроактиватором 4, насадка-распылителя 5, мембраны 6, кронштейна 7 и узла заземления 8.

4.2 Срабатывание МПП происходит от электрического импульса, подаваемого на выводы электроактиватора 4. В ГГУ 3 начинается интенсивное газовыделение, сопровождающееся нарастанием давления внутри корпуса МПП 1, что приводит к вскрытию мембраны 6 и выбросу огнетушащего порошка 2 через насадку-распылитель 5 в защищаемую зону.

4.3 Нормальным режимом работы модуля является режим ожидания сигнала на тушение возгорания.

4.4 Модуль в дежурном режиме не имеет избыточного давления внутри корпуса.

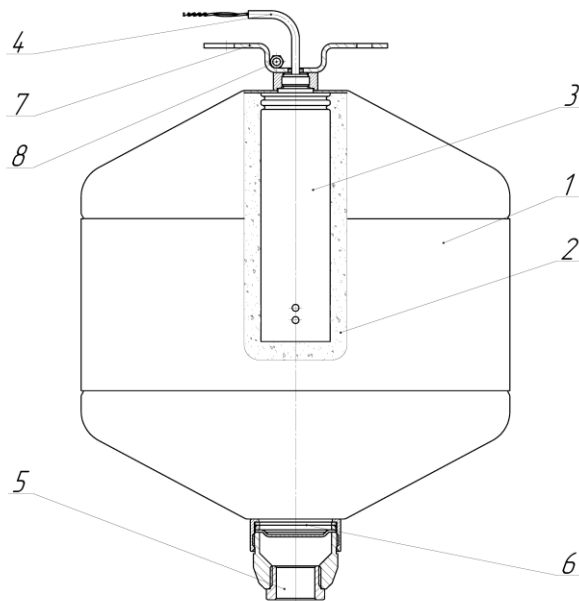


Рисунок 3 – Устройство модуля

5. ТРЕБОВАНИЯ БЕЗОПАСНОСТИ

5.1. К эксплуатации и обслуживанию МПП допускаются лица, изучившие содержание настоящего паспорта и прошедшие необходимый инструктаж.

5.2 Температура наружных и внутренних частей модуля в режиме ожидания равна температуре окружающей среды.

5.3 Запрещается подключать модуль к любым источникам электропитания до его монтажа на объекте.

5.4 До подключения модуля к цепи системы управления концы выводов электроактиватора должны быть замкнуты путем скручивания не менее чем на два витка. Разъединение концов выводов производить перед подключением модуля к обесточенной системе управления.

5.5 Запрещается:

- хранить МПП вблизи нагревательных приборов;
- воздействие на МПП атмосферных осадков, прямых солнечных лучей, воздействие агрессивных сред и влаги. Корпус и внешние компоненты модуля «Гранат-12 (нерж)» изготовлены из нержавеющей стали марки 12Х18Н10Т и является устойчивым к воздействию некоторых агрессивных сред (см. справочные данные по устойчивости к агрессивным средам).

- разборка МПП;
- выполнять любые ремонтные работы при наличии давления в корпусе модуля;
- выполнять любые виды работ с модулем, подключенным к электрической линии системы запуска.
- нанесение ударов по корпусу;
- эксплуатация при повреждении корпуса (вмятины, трещины, сквозные отверстия);
- проведение любых видов испытаний модуля без согласования с предприятием-изготовителем.

5.6 При эксплуатации, техническом обслуживании, испытаниях и ремонте модулей должно обеспечиваться выполнение требований, ГОСТ Р 53280.4-2009, ПУЭ, ПТЭ, ПТБ и ПЗСЭ, требований безопасности, приведенных в инструкции по эксплуатации.

5.7 При обнаружении дефектов МПП (вмятины, трещины, сквозные отверстия) в процессе эксплуатации модуль подлежит отправке на предприятие-изготовитель или утилизации с составлением акта.

5.8 Огнетушащий порошок экологически безопасен для человека и окружающей среды, не оказывает вредного воздействия на тело и одежду человека.

5.9 После срабатывания МПП для удаления продуктов горения и огнетушащего порошка, витающего в воздухе, необходимо использовать общеобменную вентиляцию. Допускается для этой цели применять передвижные вентиляционные установки. При уборке осевшего порошка необходимо соблюдать меры предосторожности, предупреждать попадание порошка в органы дыхания и зрения. В качестве индивидуальных средств защиты следует использовать противопылевые респираторы ГОСТ 12.4.028-76, защитные очки по ГОСТ 12.4.253-2013 (EN 166:2002), резиновые перчатки по ГОСТ 20010-93 и спецодежду. Утилизация отходов огнетушащего по-

рошка должна осуществляться согласно инструкции «Утилизация и регенерация огнетушащих порошков» М: ВНИИПО, 1988.

5.10 После срабатывания модуль должен быть отключен и заменен на исправный.

Внимание! После срабатывания части оболочки корпуса нагреваются до температуры свыше 85°C . При демонтаже сработавшего модуля ЗАПРЕЩАЕТСЯ браться за него незащищенными руками.

6. ПОДГОТОВКА МПП К РАБОТЕ, РАЗМЕЩЕНИЕ И МОНТАЖ

6.1 Подготовка модуля к монтажу

6.1.1 Вскрыть упаковку, извлечь модуль, провести его внешний осмотр и убедиться в отсутствии механических повреждений. При этом обратить внимание на:

- отсутствие внешних повреждений корпуса модуля;
- отсутствие повреждений мембраны;
- комплектность поставки в соответствии с разделом 3 настоящего паспорта.

6.1.2 Проверить целостность цепи электроактиватора безопасным током, указанным в п.7 таблицы 1.

Монтаж модулей на месте эксплуатации может быть осуществлен только монтажной организацией, имеющей соответствующую лицензию.

6.2 Размещение и монтаж

6.2.1 МПП крепить к жесткой горизонтальной конструкции (потолок, балка и т.п.) или к дополнительному кронштейну (допускается использовать дополнительные кронштейны рекомендованные и изготовленные предприятием-изготовителем модулей). Координаты крепежных отверстий кронштейна модуля приведены на рисунке 4.

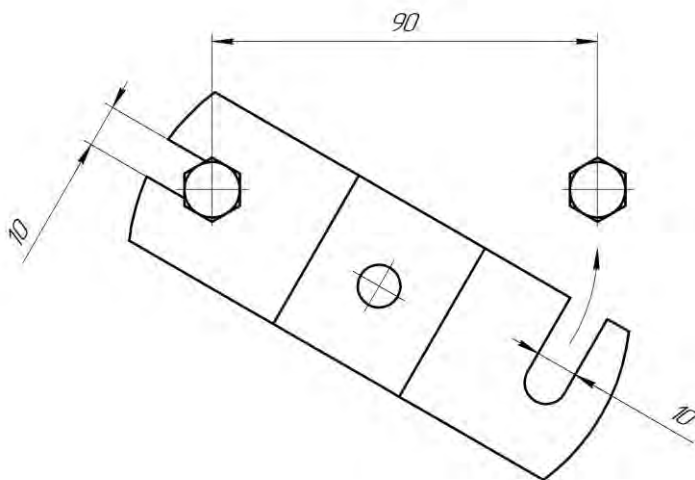


Рисунок 4 – Координаты крепежных отверстий кронштейна модуля

6.2.1 Элемент строительной конструкции, на которой крепится модуль, должен выдерживать статическую нагрузку в вертикальном направлении не менее 850Н и динамическую нагрузку от отдачи модуля в момент выброса огнетушащего порошка не менее 1500Н.

Крепление МПП к потолочному перекрытию должно выдерживать импульсную нагрузку от отдачи модуля в момент выброса огнетушащего порошка.

6.3 Подключение модуля к цепи системы запуска осуществляется после закрепления их на объекте и завершения комплекса пуско-наладочных работ по всей системе противопожарной автоматики при отключенном источнике электропитания. При подключении цепи запуска к модулю полярность значения не имеет.

6.4 Для предотвращения несанкционированного срабатывания от внешних электромагнитных полей рекомендуется применение специальных устройств или схем, компенсирующих их влияние. Также, при проектировании электрических линий запуска модулей рекомендуется предусмотреть меры, исключающие возникновение токов наводок.

6.5 При необходимости, присоединить провод заземления к узлу заземления 8 (рис.3). Необходимость заземления модуля определяется проектно-монтажными организациями, исходя из требований ГОСТ 30331.3-95 (МЭК 364-4-41-92); ГОСТ 12.2.007.0-75 и других нормативных документов.

6.6 Электроактиватор не содержит внутренних источников энергии и не может являться самостоятельным источником пуска модуля. Для запуска модуля в работу требуется внешний источник питания, напряжением не менее 2,4 В.

6.7 Расположение и количество модулей в защищаемых помещениях определять в соответствии с проектом.

6.8 Угол распыла газопорошковой струи равен 20° .

6.9 При тушении объектов с затененными зонами очагов класса «А» (в качестве примера объекта используется стеллаж) рекомендуется использовать дополнительные наклонные кронштейны (допускается использовать дополнительные кронштейны рекомендованные и изготовленные предприятием-изготовителем модулей).

Рекомендации по проектированию (рис. 5,6):

- Ширина объекта не должна превышать 6 м.

- При проектировании следует взять во внимание «контрольные точки»:

«Контрольная точка 1» — это точка пересечения вектора, образующего угол распыла газопорошковой струи, и плоскости верхней полки, данная точка должна лежать дальше условной оси симметрии стеллажа или на ней. Данные условия рекомендуется соблюдать при проектировании объемного тушения верхней полки стеллажа. Высота объемного тушения h в соответствии с таблицей 2.

«Контрольная точка 2» — это точка переднего края защищаемой полки. Линия образованная от центра насадка модуля до контрольной точки 2 должна лежать внутри конуса распыла газопорошковой струи модуля. Расстояния от данной точки до вектора образующего угол распыла газопорошковой струи должен быть не менее 0,15 м. Высота полки не должна превышать высоту объемного тушения h в соответствии с таблицей 2. Данные условия рекомендуется соблюдать при проектировании объемного тушения средних полок стеллажа.

«Контрольная точка 3» — это наиболее близкая точка к центральной оси модуля, лежащая на краю соседнего объекта(ов). Данная точка ограничивает угол рас-

пыла модуля, создавая области затенения. Расстояние от данной точки до вектора образующего угол распыла газопорошковой струи или до линии образованной «контрольной точкой 2» и центром насадка должно быть не менее 0,15 м.

- При выборе угла наклона модуля относительно потолка рекомендуется использовать угол, при котором «контрольные точки 2» будут максимально удалены от вектора образующего угол распыла газопорошковой (не менее 0,15м).

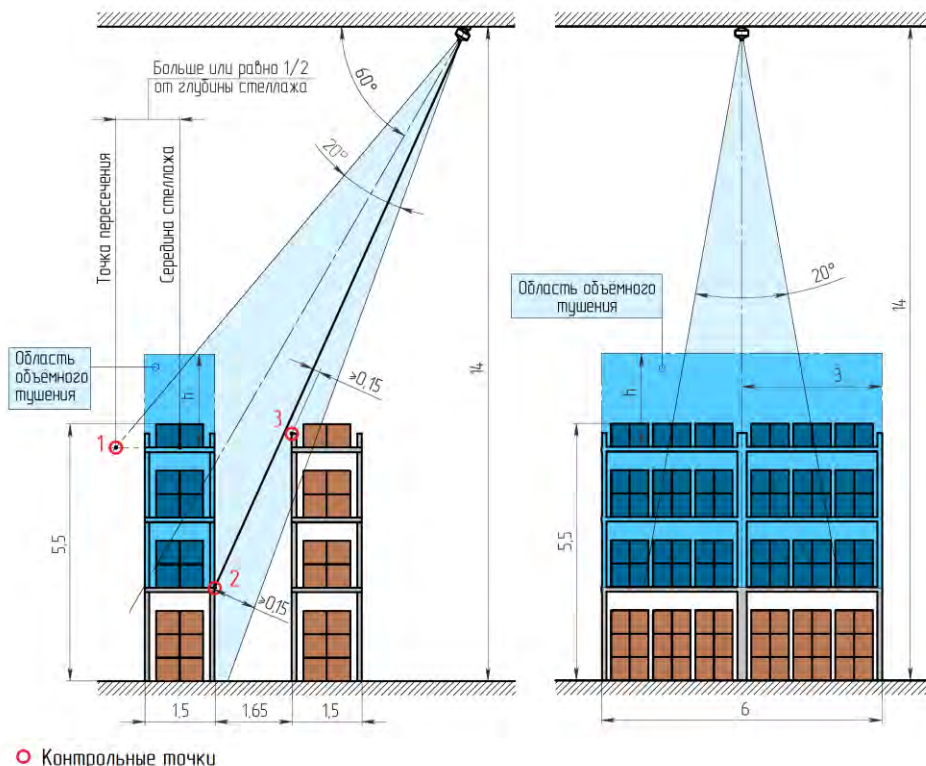
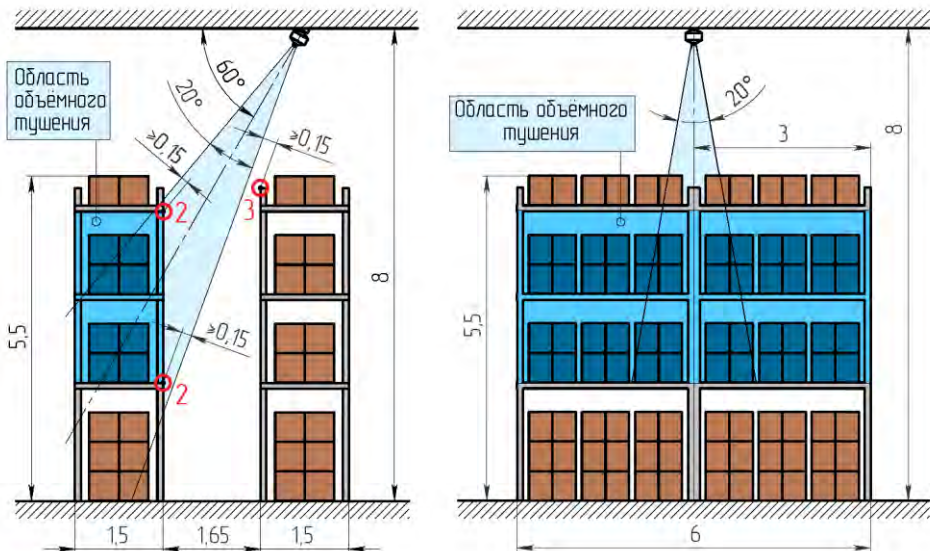


Рисунок 5 – Рекомендации по проектированию объектов с затененными зонами очагов класса «А» объемным тушением. Модуль «Гранат-12» установлен на дополнительном кронштейне под углом 60° относительно потолка и обеспечивает объемное тушение первой, второй и третьей полки.



○ Контрольные точки

Рисунок 6 – Рекомендации по проектированию объектов с затененными зонами очагов класса «А» объемным тушением. Модуль «Гранат-12» установлен на дополнительном кронштейне под углом 60° относительно потолка и обеспечивает объемное тушение средних полок.

6.10 Монтаж направляющего трубопровода – в соответствии с проектной документацией для защищаемого объекта (рис.7). Допускается использование жесткого и/или гибкого трубопровода Ду = 20 мм. Присоединительные резьбы модуля и насадка-распылителя G 1.

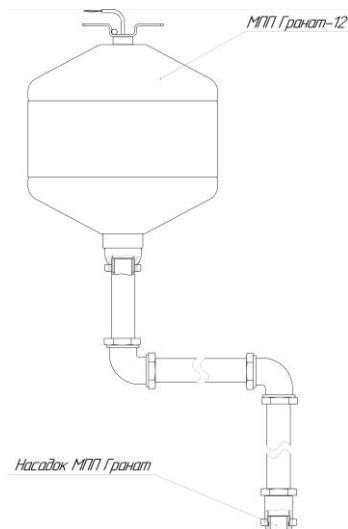


Рисунок 7 – Пример монтажной схемы направляющего трубопровода.

7 ТЕХНИЧЕСКОЕ ОБСЛУЖИВАНИЕ

7.1 К эксплуатации и обслуживанию модулей допускаются лица, изучившие настоящее руководство и прошедшие необходимый инструктаж.

7.2 При эксплуатации модулей необходимо поддерживать их работоспособное состояние и выполнять в полном объеме мероприятия регламентных работ системы пожаротушения, в которую они входят.

7.3 Специального оборудования, приспособлений и инструмента для технического обслуживания модуля не требуется.

7.4 Один раз в месяц внешним осмотром проверяется корпус модуля на предмет обнаружения вмятин и повреждений. При обнаружении указанных дефектов модуль необходимо заменить.

7.5 Корпус модуля не реже одного раза в три месяца очищать от пыли и грязи с помощью ветоши.

7.6 Зарядка, перезарядка и освидетельствование модулей должны производиться в специально отведенных и оборудованных для этих целей помещениях на предприятии-изготовителе МПП или станциях технического обслуживания огнетушителей, имеющих лицензию Государственной противопожарной службы на проведение работ данного вида.

7.7 Проверка качества огнетушащего порошка в течение 10 лет не проводится.

7.8 Информацию о проведенных работах необходимо вносить в журнал технического обслуживания и ремонта. Рекомендуемая форма журнала приведена в приложении А.

8 ХРАНЕНИЕ И ТРАНСПОРТИРОВАНИЕ

8.1 Условия транспортирования и хранения МПП должны соответствовать условиям ОЖ – 4 ГОСТ 15150-69.

8.2 Транспортирование МПП в упаковке предприятия – изготовителя в интервале температур от минус 60°С до плюс 60°С допускается всеми видами транспорта в соответствии с правилами перевозки грузов для этого вида транспорта и с учетом условий транспортирования – жесткие (Ж) по ГОСТ 23170-78.

8.3 При хранении и транспортировании МПП должны быть обеспечены условия, предохраняющие их от механических повреждений, прямого воздействия солнечных лучей, влаги и агрессивных сред.

8.4 Штабелирование модулей при хранении в упаковке изготовителя допускается не более 6 рядов по высоте.

9 УТИЛИЗАЦИЯ МПП ПО ИСТЕЧЕНИИ НАЗНАЧЕННОГО СРОКА СЛУЖБЫ ИЛИ РЕСУРСА СРАБОТЫВАНИЯ

9.1 Работы по утилизации должны проводиться в организациях, имеющих лицензию на данный вид деятельности.

9.2 Утилизация по истечению ресурса срабатываний:

- отключить модуль от электрической цепи запуска;
- снять модуль с места монтажа;
- разобрать модуль;
- ГГУ (сработавший) утилизировать как твердый бытовой отход;
- огнетушащий порошок утилизировать в соответствии с п. 5.9;
- корпус модуля сдать в металлолом.

Внимание! После срабатывания части оболочки корпуса нагреваются до температуры свыше 85°C. При демонтаже сработавшего модуля ЗАПРЕЩАЕТСЯ братья за него незащищенными руками.

9.2 Утилизация по истечении назначенного срока эксплуатации МПП:

- отключить модуль от электрической цепи запуска;
- снять модуль с места монтажа;
- разобрать модуль;
- ГГУ с целым электроактиватором подлежит уничтожению следующим образом: в помещении, оборудованном приточно-вытяжной вентиляцией, производится срабатывание ГГУ. Запуск производится дистанционно, при отсутствии людей в помещении. После срабатывания ГГУ утилизировать как твердый бытовой отход;
- огнетушащий порошок утилизировать в соответствии с п. 5.9;
- корпус модуля сдать в металлолом.

10 ГАРАНТИИ ИЗГОТОВИТЕЛЯ

10.1 Предприятие-изготовитель гарантирует соответствие МПП требованиям технических условий при соблюдении потребителем условий эксплуатации, транспортирования и хранения, установленных настоящим паспортом.

10.2 Гарантийный срок – 1 год со дня продажи.

10.3 Назначенный срок службы модуля – 10 лет со дня ввода в эксплуатацию, но не более 12 лет со дня принятия ОТК.

10.4 Предприятие-изготовитель не несет ответственности в случаях:

- несоблюдения владельцем правил эксплуатации;
- небрежного хранения и транспортирования МПП;
- утери паспорта;
- после проведения перезарядки, переосвидетельствования МПП, если они проводились не на предприятии-изготовителе;
- проведения каких-либо испытаний у потребителя без согласования с разработчиком;
- превышение срока эксплуатации с момента принятия МПП ОТК предприятия-изготовителя.

Примечание: предприятие-изготовитель оставляет за собой право внесения изменений в конструкцию модуля, не отраженные в настоящем паспорте и не влияющие на основные технические характеристики.

