



Общество с ограниченной ответственностью

Системы Пожаротушения



**Генератор огнетушащего аэрозоля
переносной
ГАОП-I-2,8-022-018
ТУ 4854-015-69229785-2012**



«ТОР 2800(ОП)»

**ПАСПОРТ И РУКОВОДСТВО
ПО ЭКСПЛУАТАЦИИ**

СПТГ.202800.000 ПС

ЕАС

Санкт-Петербург

1. НАЗНАЧЕНИЕ

Генератор огнетушащего аэрозоля переносной (забрасываемый) для оперативного применения «ТОР 2800(ОП)» (в дальнейшем ГАОП) с круговым истечением аэрозоля предназначен для ликвидации пожаров подкласса А2 и класса В (ГОСТ Р 53285-2009) в условно-герметичных помещениях производственных, административных, жилых зданий и сооружений, на железнодорожном и автомобильном транспорте, морских и речных судах, в том числе в помещениях с кабелями, электроустановками и электрооборудованием, находящимся под напряжением до 140 кВ.

ГАОП применяется бойцами противопожарной службы и персоналом предприятий до прибытия пожарных расчетов.

ГАОП имеет климатическое исполнение УХЛ категории размещения 2 по ГОСТ 15150-69. Рабочее значение температуры эксплуатации от -60°C до +60°C и относительной влажности воздуха до 100% при 25°C.

Аэрозоль, образующийся в результате сгорания шашки состава "КЭП" при срабатывании генератора, не содержит озоноразрушающих веществ. Класс опасности – 4.1 по ГОСТ 19433-88.

2. ТЕХНИЧЕСКИЕ ХАРАКТЕРИСТИКИ

Таблица 1

№	Наименование параметра, единица измерения	Значение
1	Масса ГАОП, снаряженного узлом пуска, кг	5,50±0,5
2	Масса АОС (аэрозолеобразующего состава) "КЭП", кг	2,80±0,15
3	Максимальный объем условно-герметичного помещения, в котором один ГАОП обеспечивает ликвидацию пламенного горения модельных очагов пожара, м ³ : класса В подкласса А2	127 155,5
4	Время (продолжительность) подачи огнетушащего аэрозоля (работы ГАОП) при температурах эксплуатации, с: - 60 °С + 20 °С + 60 °С	19,5 ± 2,9 18 ± 2,7 17 ± 2,5
5	Время задержки срабатывания ГАОП после приведения его в действие, с	7,5 ± 1,5
6	Рабочее положение ГАОП, которое он занимает после броска	горизонтальное (на одной из плоских поверхностей корпуса)

7	Габаритные размеры, мм, не более: <ul style="list-style-type: none"> • высота • диаметр • ширина (по ручке) 	115 245 310
8	Вероятность безотказной работы ГАОП между очередными проверками, при периодичности их не реже одного раза в три года, не менее	0,95
9	Размеры зон аэрозольной струи, образующиеся при работе ГАОП с температурой, м, не более: 200°C 75°C	0,28 0,84
10	Класс опасности по ГОСТ 19433-88	4.1.
11	Время самопроизвольного пуска снаряженного генератора при воздействии на него модельного очага пожара класса 34В, мин, не более	6
12	Максимальная температура корпуса ГАОП в месте контакта с опорной поверхностью во время и по окончании работы, °С, не более	160
13	Размеры зон пожароопасности ГАОП, м, не более - при испытаниях с горючей жидкостью - при испытаниях с горючим твердым материалом	0,05 0,1

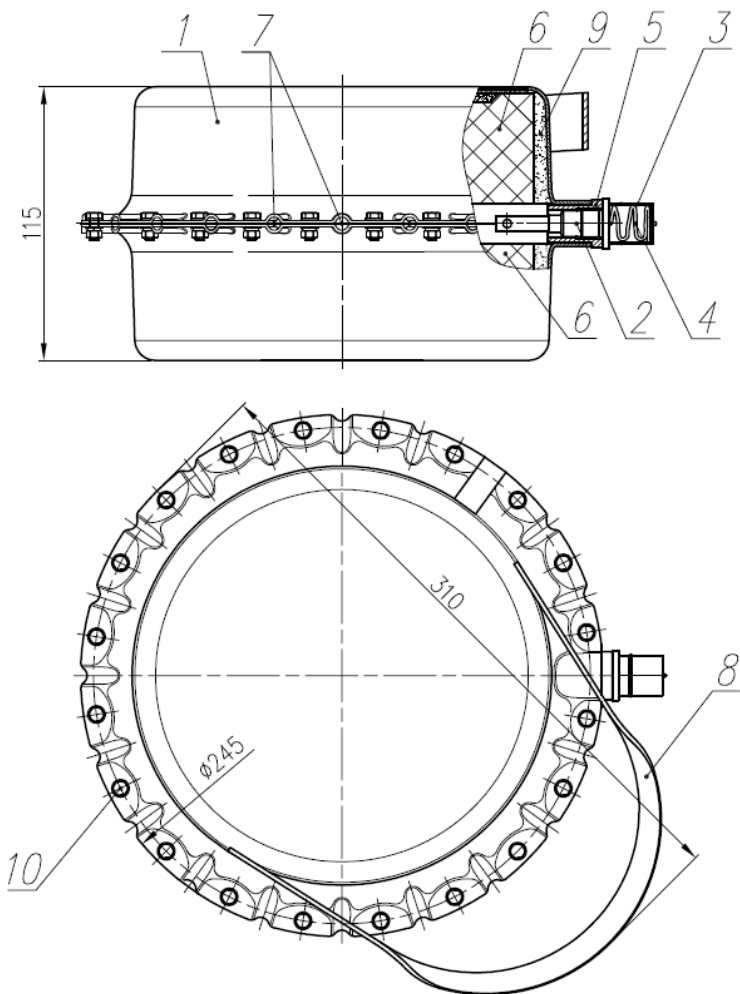
3. КОМПЛЕКТ ПОСТАВКИ

В комплект поставки входит:

1. Генератор..... 1 шт.;
2. Узел пуска (устройство ручного пуска терочное УРП-ТЭ).....1 шт.;
3. Паспорт и руководство по эксплуатации.....1 шт.;

4. УСТРОЙСТВО И ПРИНЦИП ДЕЙСТВИЯ

ГАОП «ТОР 2800(ОП)» (рис.1) состоит из корпуса (1), собранного из двух полукорпусов, в которых размещены заряды аэрозолеобразующего состава (6).



- | | | |
|------------------------|-------------------|--------------------------|
| 1. Корпус | 4. Вытяжной шнур | 7. Сопловые отверстия |
| 2. УРП-ТЭ | 5. Втулка корпуса | 8. Ручка |
| 3. Защитный колпачок | 6. Заряд АОС | 9. Защитно-крепящий слой |
| 10. Крепежные элементы | | |

Рис.1 Генератор огнетушащего аэрозоля «ТОР 2800(ОП)»

Заряды зафиксированы в полукорпусах с помощью защитно-крепящего слоя (9). Между полукорпусами установлено устройство ручного пуска (2) с защитным колпачком (3) и вытяжным шнуром (4). Полукорпуса соединены между собой крепежными элементами (10). Выход аэрозоля происходит через сопловые отверстия (7), образованные проштампованными выемками в отбортовках полукорпусов и

равномерно расположенные по периметру корпуса. Для переноски и забрасывания генератора в зону пожара к одному из полукорпусов прикреплена ручка (8).

Хранение и транспортировка ГАОП осуществляются без узла пуска. Приведение ГАОП в рабочее состояние производится посредством установки узла пуска во втулку (5).

Для запуска ГАОП необходимо снять защитный колпачок (3) и дернуть за вытяжной шнур (4). Устройство ручного пуска обеспечивает задержку срабатывания генератора на 7,5±1,5 секунд, необходимые для его безопасного забрасывания в защищаемое помещение.

5. РЕКОМЕНДАЦИИ ПО ПРИМЕНЕНИЮ

Генераторы «ТОР 2800 (ОП)» рекомендуются для использования в качестве первичного средства пожаротушения, при тушении пожаров в условно-герметичных помещениях (согласно ГОСТ Р 53285-2009 условно-герметичным является помещение, у которого отношение суммарной площади открытых проемов к объему помещения не превышает $0,001 \text{ м}^{-1}$) оперативными подразделениями пожарной охраны и другими лицами, прошедшими необходимый инструктаж по применению данных генераторов.

При тушении пожара в помещениях, превышающих объем по сравнению с заявленным в настоящем паспорте, для создания требуемой огнетушащей концентрации аэрозоля количество одновременно забрасываемых генераторов должно быть пропорционально увеличено. При защите помещения несколькими генераторами следует обеспечить минимальные перерывы в их забрасывании.

Если в помещении присутствуют проемы, при которых помещение перестает считаться условно-герметичным, либо вентиляция, то эффективность применения генераторов «ТОР 2800 (ОП)» снижается. В таком случае необходимо принять меры к ограничению воздухообмена путем закрытия окон, дверей, люков и т.п.

Забрасывание генераторов осуществляется по возможности на свободное пространство так, чтобы генераторы легли на опорную поверхность (пол) плашмя и выход аэрозоля из сопловых отверстий осуществлялся беспрепятственно.

Генераторы «ТОР 2800 (ОП)» не предназначены для тушения пожаров на открытой местности.

Рабочее положение генератора после забрасывания в очаг пожара - горизонтальное, на верхней или нижней поверхности генератора.

6. МЕРЫ БЕЗОПАСНОСТИ

Лица, допущенные к работе с генераторами, должны изучить содержание настоящего "Паспорта...", инструктивные надписи, нанесенные на корпусе (этикетке), и соблюдать их требования.

При запуске генератора обеспечить гарантированное отсутствие людей в высокотемпературной (более 75°C) зоне действия струи аэрозоля.

Огнетушащий аэрозоль является малотоксичным продуктом, который в пожаротушащей концентрации классифицируется как малоопасный при нормальных условиях. Не классифицируется как опасный для объектов окружающей среды. Перед применением генератора необходимо обеспечить эвакуацию людей из помещения, где возникло возгорание. Люди могут зайти в помещение после его проветривания.

При необходимости проведения неотложных работ в период вентилирования необходимо пользоваться средствами индивидуальной защиты органов дыхания.

Количество и состав основных продуктов сгорания состава "КЭП", образующихся при работе ГОА:

- газовая фаза в % по объему - (всего 45.8% от массы аэрозолеобразующего состава): - H_2 – 0,264; - CO_2 – 15,95; - H_2O – 36,09; - CH_4 – 5,22; - N_2 - 42,46; - CO – 0,00049.

- твердые вещества в % по массе - (всего 54.2% от массы аэрозолеобразующего состава): - Fe_3O_4 – 0,10; - K_2CO_3 – 48,11; - C – 5,98.

Твердые частицы огнетушащего аэрозоля, осевшие на открытых поверхностях после срабатывания генератора, убираются с помощью пылесоса, щетки, влажной тряпки или смываются водой. При уборке следует применять средства защиты органов дыхания (респиратор, марлевую повязку). В случае попадания частиц в глаза, необходимо сразу же промыть их большим количеством воды.

ВНИМАНИЕ!

После установки устройства ручного пуска в генератор и снятия защитного колпачка (разблокировки) необходимо исключить механические воздействия, способные привести к его случайному пуску.

После выдергивания вытяжного шнура устройства ручного пуска обязательно должен быть произведен немедленный заброс генератора. При случайном запуске генератора необходимо немедленно забросить его в безопасное для окружающих людей место, лучше всего на открытое пространство.

Не допускается:

- При необходимости проведения сварочных или иных работ в районе расположения генератора необходимо надежно защитить его от попадания искр, воздействия пламени либо высокой температуры.
- Снимать защитный колпачок устройства ручного пуска, если нет необходимости в применении генератора.
- Применять генераторы в помещениях, в которых находятся люди, и на путях эвакуации.

7. ХРАНЕНИЕ И ТРАНСПОРТИРОВАНИЕ

Хранение ГАОП должно осуществляться в закрытых отапливаемых или неотапливаемых помещениях в условиях хранения 3 по ГОСТ 15150-69 (температура хранения от $-50^{\circ}C$ до $+50^{\circ}C$) без прямого попадания солнечных лучей и влаги на стеллажах на расстоянии не менее 1 м от отопительных приборов.

Допускается складывать упаковки с генераторами друг на друга по высоте не более 5 рядов.

Генераторы в заводской упаковке могут транспортироваться всеми видами транспортных средств. При транспортировке генераторов воздушным транспортом требуется соблюдать правила безопасной перевозки опасных грузов по классу опасности 4.1.

Генераторы, снаряженные устройством ручного пуска, должны храниться в специально отведенных местах с другими средствами пожаротушения. Снаряженные генераторы должны быть защищены от механических воздействий на устройства ручного пуска.

Снаряженные генераторы могут транспортироваться только в специально отведенных отсеках транспортных средств, обеспечивающих их защиту от случайных механических воздействий.

Должны быть приняты меры по строгому учету генераторов и недопущению к работе с ними случайных людей.

8. ГАРАНТИЙНЫЕ ОБЯЗАТЕЛЬСТВА

8.1. Предприятие-изготовитель гарантирует соответствие генератора требованиям технических условий ТУ 4854-015-69229785-2012 при соблюдении потребителем условий транспортирования, хранения и эксплуатации.

8.2. Гарантийный срок хранения генератора в заводской упаковке – 1 год с даты выпуска.

8.3. Гарантийный срок эксплуатации генератора – 2 года с даты продажи.

8.4. Срок службы генератора – 10 лет с даты продажи.

8.5. Замену устройства ручного пуска терочного УРП-ТЭ проводить через каждые 6 лет, начиная с даты его предъявления ОТК, в течение срока службы генератора.

Предприятие-производитель оставляет за собой право вносить в конструкцию изменения, не ухудшающие характеристики изделия.

9. СВИДЕТЕЛЬСТВО О ПРИЁМКЕ

Генератор огнетушащего аэрозоля переносной "ТОР 2800(ОП)"
партия № _____, соответствует техническим условиям
ТУ 4854-015-69229785-2012 и признан годным для эксплуатации.

Дата выпуска

Подпись _____

Штамп ГТК

Устройство ручного пуска терочное УРП-ТЭ

Дата выпуска « ____ » _____ 20__ г.

Замену УРП-ТЭ провести не позднее: _____ 20__ г.

Замена УРП-ТЭ проведена: « ____ » _____ 20__ г.

(организация, должность, ФИО и подпись ответственного лица)

Замена УРП-ТЭ проведена: « ____ » _____ 20__ г.

(организация, должность, ФИО и подпись ответственного лица)

10. ОТМЕТКА ТОРГОВОЙ ОРГАНИЗАЦИИ

Дата продажи « ____ » _____ 20__ г.

Наименование торговой организации _____

Подпись _____

Печать

Предприятие-изготовитель:
ООО "Системы Пожаротушения"
196641, г.Санкт-Петербург, ул. Дорога на Металлострой, д.9, лит.Б
Тел.(812) 676-70-44
www.epotos-sp.ru
spt@epotos.ru

По эксклюзивному договору для
ООО «Техно»
ООО «НПП«ЭПОТОС»
127566, г.Москва, Алтуфьевское шоссе, д.44
Тел.(495) 916-61-16 многоканальный,
Тел.(495) 788-54-14
Факс (495) 788-39-41.
www.epotos.ru
info@epotos.ru
7883941@mail.ru