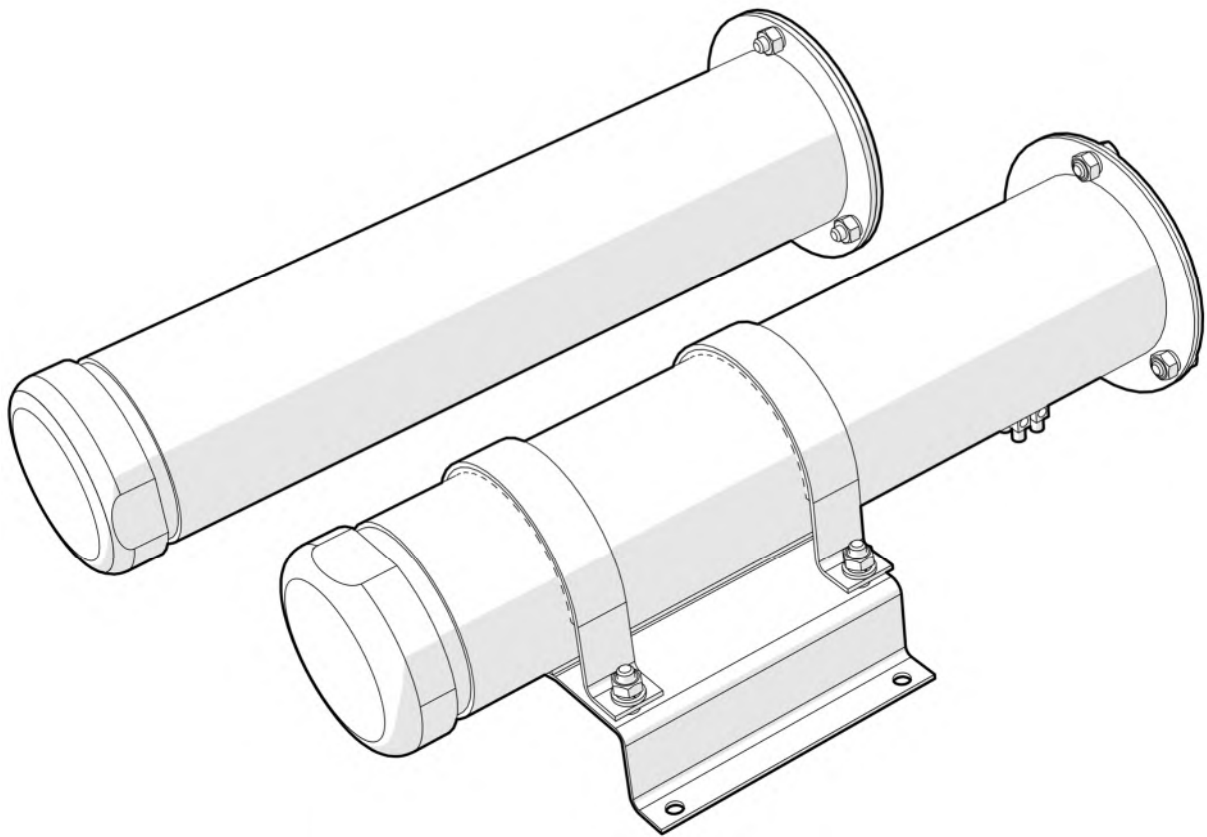


**ТУНГУС®**

**АО «Источник Плюс»  
659322, Россия, г. Бийск Алтайского края,  
ул. Социалистическая, 1  
тел. (3854) 30-70-40, 30-58-59  
[www.antifire.org](http://www.antifire.org)  
[antifire@inbox.ru](mailto:antifire@inbox.ru)**



**ГЕНЕРАТОРЫ ГАЗОВОГО ПОЖАРОТУШЕНИЯ  
ГГПТ-1,0**



**Паспорт  
и руководство по эксплуатации  
ГГПТ-1,0 ПС**

## 1 НАЗНАЧЕНИЕ

1.1 Генераторы газового пожаротушения исполнений: ГГПТ-1,0(п); ГГПТ-1,0(н); ГГПТ-1,0(тр) (далее по тексту ГГПТ или генераторы), предназначены для тушения пожаров подкласса А2, класса В по ГОСТ 27331-87, а также Е по ФЗ № 123 «Технический регламент о требованиях пожарной безопасности». Тушение осуществляется объемным способом.

1.2 Исполнения ГГПТ отличаются конструкциями кронштейнов, предназначенных для крепления генератора к несущей поверхности.

1.3 ГГПТ предназначены для тушения пожаров в различных стационарных электротехнических изделиях шкафного исполнения и в помещениях при условии отсутствия людей в защищаемом объеме в момент запуска генераторов.

1.4 ГГПТ кроме эксплуатации на стационарных объектах имеют исполнения, позволяющие их применение для противопожарной защиты двигательных, гидравлических, насосных и багажных отсеков транспортных средств различного назначения (автомобильных, железнодорожных, водных и т.п.).

1.5 ГГПТ не предназначены для тушения пожаров:

– волокнистых, сыпучих, пористых и других горючих материалов, склонных к самовозгоранию и тлению внутри объема вещества (древесные опилки, хлопок, травяная мука и др.);

– веществ, горение которых может происходить без доступа воздуха.

1.6 Температурный диапазон эксплуатации ГГПТ от минус 30°С до плюс 50°С при относительной влажности не более 95% при температуре плюс 25°С.

1.7 ГГПТ не содержит озоноразрушающих веществ.

1.8 Примеры записи обозначения ГГПТ при заказе:

– ГГПТ-1,0(п) ТУ 28.99.39-026-54572789-2021 – генератор потолочного крепления, предназначенный для эксплуатации на стационарных объектах;

– ГГПТ-1,0(н) ТУ 28.99.39-026-54572789-2021 – генератор настенного крепления, предназначенный для эксплуатации на стационарных объектах;

– ГГПТ-1,0(тр) ТУ 28.99.39-026-54572789-2021 – генератор, предназначенный для эксплуатации на транспортных средствах, прошедший испытания с положительным результатом для групп механического воздействия М25, М31.

## 2 ТЕХНИЧЕСКИЕ ХАРАКТЕРИСТИКИ

2.1 Основные технические характеристики ГППТ представлены в таблице 1.

Таблица 1

Наименование показателя	Значение для ГППТ		
	ГППТ-1,0(п)	ГППТ-1,0(н)	ГППТ-1,0(тр)
1 Габаритные размеры ГППТ, мм, не более:			
– высота	106	109	113
– длина	340	398	346
– ширина	106	120	156
2 Масса ГППТ полная, кг, не более:	5,5	5,8	6,0
3 Инерционность ГППТ (время с момента подачи пускового импульса на элемент электропусковой до момента начала выхода газового огнетушащего вещества), с, не более	1		
4 Время выпуска газового огнетушащего вещества (ГОТВ), с	14...20		
5 Максимальная температура ГОТВ, °С, не более			
– на выходе ГППТ	плюс 200		
– на расстоянии 120 мм от выходного отверстия ГППТ	плюс 75		
6 Максимальная температура корпуса ГППТ в процессе и после его работы, °С, не более	плюс 180		
7 Масса газогенерирующего состава, кг	0,25		
8 Защищаемый объем для тушения пожара подкласса А2, класса В в помещении с параметром негерметичности 0,044 м <sup>-1</sup> , м <sup>3</sup>	1,0		
9 Характеристики цепи элемента электропускового:			
– безопасный ток проверки цепи, А	0,03		
– продолжительность подачи безопасного тока, мин, не более	10		
– ток срабатывания, А, не менее	0,15	0,15	0,20
– продолжительность импульса тока, с, не менее	0,1		
– электрическое сопротивление, Ом	8...16		

## 2.2 Состав ГОТВ приведен в таблице 2.

Таблица 2

Компонент	Содержание, % (об.)
CO <sub>2</sub>	37,5
N <sub>2</sub>	22,5
CO	7,4
H <sub>2</sub>	3,0
H <sub>2</sub> O	29,1
O <sub>2</sub>	0,2
CH <sub>4</sub>	0,3

Твердые частицы в газовом огнетушащем веществе не содержатся.

2.3 Остальные технические характеристики и требования к изделию соответствуют ТУ 28.99.39-026-54572789-2021.

## 3 КОМПЛЕКТНОСТЬ

В комплект поставки ГГПТ входят:

- а) генератор ТУ 28.99.39-026-54572789-2021 – 1 шт.;
- б) паспорт и руководство по эксплуатации – 1 экз.;
- в) упаковка – 1 шт.

## 4 УСТРОЙСТВО И ПРИНЦИП РАБОТЫ

4.1 ГГПТ, предназначенный для эксплуатации на стационарных объектах (см. рисунок 1) состоит из корпуса **1**, в котором размещен сменный картридж, содержащий газогенерирующий элемент **3** с элементом электропусковым **4**. Свободный объем картриджа **2** заполнен таблетками охладителя **5**. Для очистки огнетушащего газового вещества от механических примесей в картридже установлен фильтр-сепаратор **6**. Выходное отверстие фильтра-сепаратора заглушено самоклеящейся пленкой ПВХ **7**. Для компенсации воздействия вибрации между картриджем **2** и крышкой корпуса **1** установлено резиновое кольцо **8**. Генератор имеет заземляющий зажим **9**. В верхней части ГГПТ снабжен кронштейном **10** для крепления к потолочному перекрытию (рисунок 1а) или кронштейном **11** для крепления к стене (рисунок 1б). Для исключения разрушения самоклеящейся пленки ПВХ **7** при транспортировании, хранении и монтаже отверстие гайки **12** заглушено самоклеящейся пленкой **13**, которая снимается после монтажа изделия на объекте.

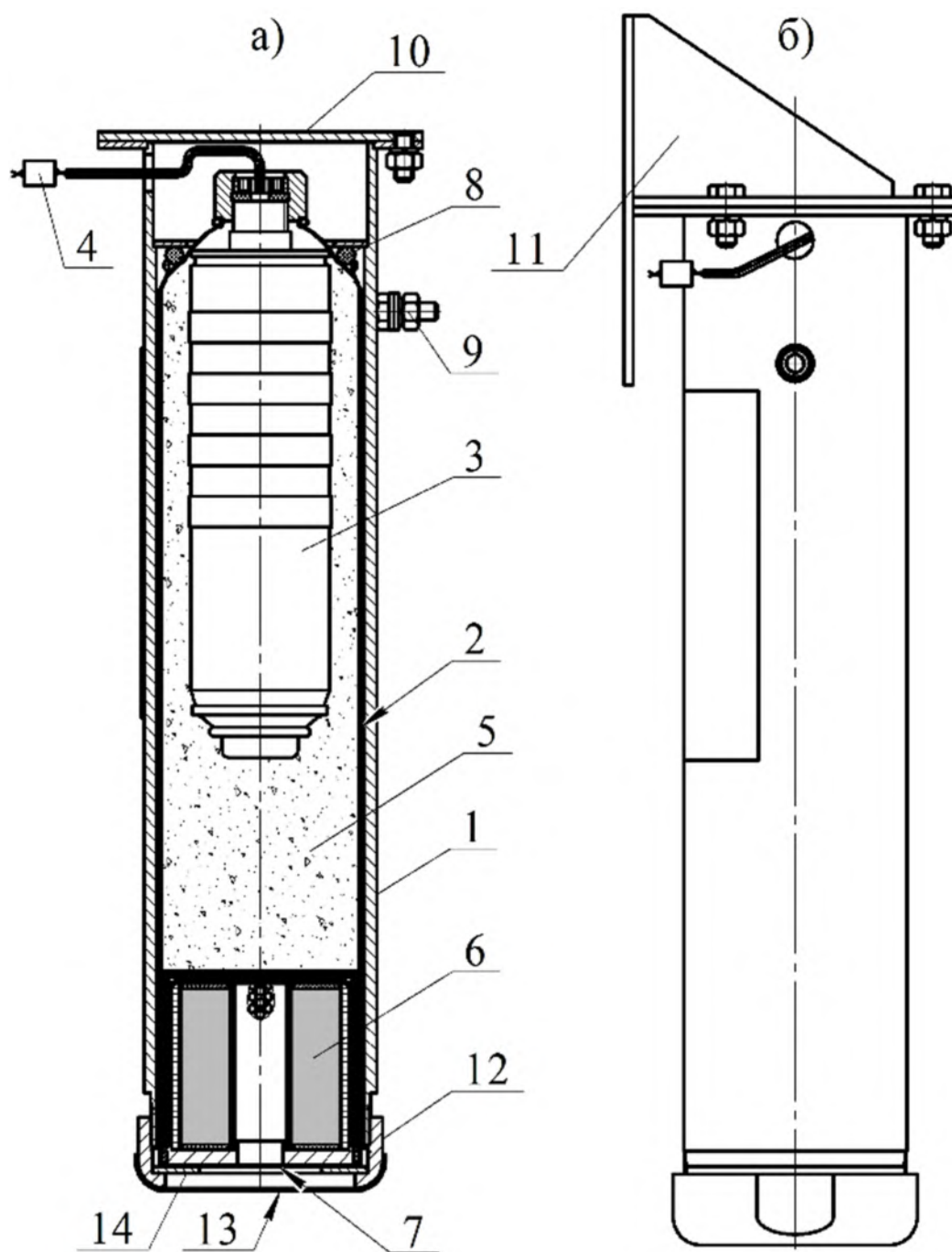


Рисунок 1

4.2 ГПТ, предназначенный для эксплуатации на транспортных средствах (см. рисунок 2) конструктивно практически не отличается от генератора по рисунку 1 за исключением кронштейна для его крепления к несущей поверхности. Также как ГПТ по рисунку 1 генератор для транспортных средств состоит из корпуса 1, в котором размещен сменный картридж 2, содержащий газогенерирующий элемент 3 с элементом электропусковым 4. Свободный объем корпуса картриджа 2 заполнен таблетками охладителя 5. Для очистки огнетушащего газового вещества от механических примесей в картридже установлен фильтр-сепаратор 6. Выходное отверстие фильтра-сепаратора

заглушено самоклеящейся пленкой ПВХ 7. Для компенсации воздействия вибрации между картриджем 2 и крышкой корпуса 1 установлено резиновое кольцо 8. Для соединения пусковой линии с элементом электропусковым 4 на корпусе ГПТ установлена соединительная коробка (зажим контактный винтовой) 9. ГПТ снабжён кронштейном 10, к которому при помощи двух хомутов 11 поджат генератор. Для компенсации воздействия вибрации на корпус ГПТ контактные с ГПТ поверхности кронштейна 10 и хомута 11 оснащены резиновыми прокладками. Для исключения разрушения самоклеящейся пленки ПВХ 7 при транспортировании, хранении и монтаже отверстие гайки 12 заглушено самоклеящейся пленкой 13, которая снимается после монтажа изделия на объекте.

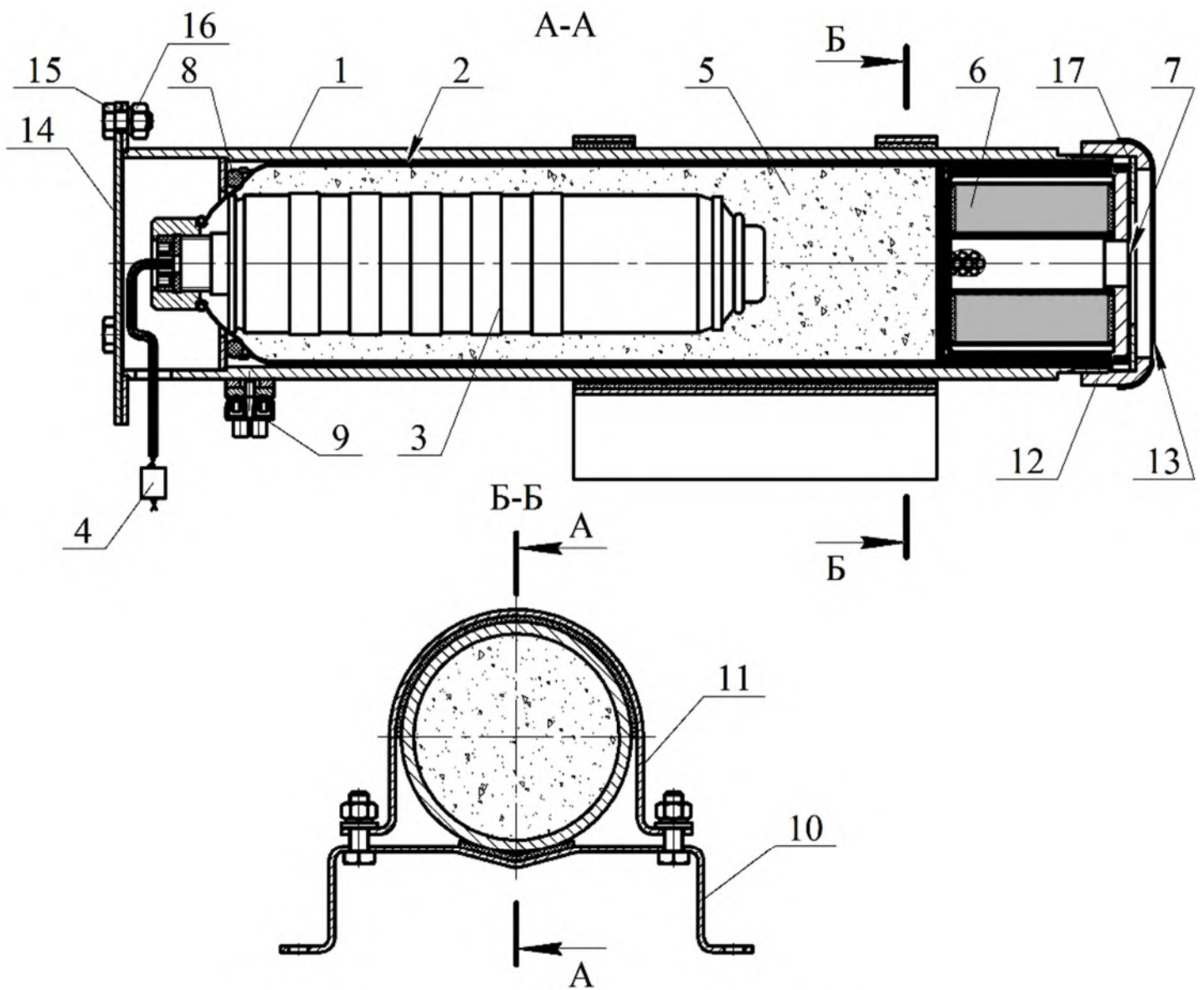


Рисунок 2

4.3 ГПТ приводится в действие от импульса тока, который может вырабатываться:

- приборами приемно-контрольными охранно-пожарными;
- кнопкой ручного пуска;
- автономными сигнально-пусковыми устройствами (например, устройство сигнально-пусковое автономное автоматическое УСПАА-1, устройство сигнально-пусковое УСП-101).

4.4 После подачи электрического импульса на выводы элемента электропускового **4** газогенерирующий элемент **3** генерирует газ, который через боковые отверстия его корпуса поступает в объем картриджа, заполненного таблетками охладителя **5**. Проходя через таблетки охладителя, газ подвергается предварительной очистке от механических примесей, охлаждается и термически разлагает таблетки с выделением дополнительной порции газового огнетушащего вещества. В зону горения газовое огнетушащее вещество поступает через фильтр-сепаратор **6**, где происходит полная его очистка от механических примесей.

## **5 МЕРЫ БЕЗОПАСНОСТИ**

5.1 Лица, допущенные к эксплуатации ГПТ, должны изучить содержание настоящего паспорта и соблюдать его требования.

5.2 До подключения генератора оголенные концы выводов элемента электропускового должны быть замкнуты путем скручивания не менее чем на два витка и опломбированы. Подключение ГПТ производить только после его заземления. После снятия пломбы и разъединения концов выводов проверить целостность цепи безопасным постоянным током (0,03-0,005) А. Электробезопасность при монтаже ГПТ должна обеспечиваться соблюдением требований ПУЭ, ПТЭ, ПТБ и ПЗСЭ.

5.3 При обнаружении дефектов в процессе эксплуатации генератор подлежит отправке на предприятие-изготовитель или утилизации по пункту 9.

5.4 Не допускается:

- хранение ГПТ вблизи нагревательных приборов;
- воздействие на генератор атмосферных осадков, прямых солнечных лучей, воздействие агрессивных сред, влаги;
- нанесение ударов по корпусу;
- падение с высоты более 2 м;

- разборка ГППТ, внесение изменений в его конструкцию и использование не по прямому назначению;
- эксплуатация при повреждении корпуса (вмятины, трещины, сквозные отверстия);
- при работе с ГППТ направлять его выходное отверстие в сторону человека.

5.5 Входить в защищаемое помещение после выпуска в него ГОТВ и ликвидации пожара до момента окончания проветривания разрешается только в изолирующих средствах защиты органов дыхания и зрения.

5.6 Вход в защищаемую зону или помещение без изолирующих средств защиты органов дыхания и зрения разрешается только после удаления продуктов горения и газового огнетушащего вещества до безопасной величины (концентрации).

5.7 При признаках срабатывания ГППТ необходимо покинуть помещение.

## **6 ПОДГОТОВКА ГППТ К РАБОТЕ, РАЗМЕЩЕНИЕ И МОНТАЖ НА ОБЪЕКТЕ**

6.1 Извлечь ГППТ из упаковки, произвести визуальный осмотр целостности корпуса. Снять с ГППТ кронштейн **10** (см. рисунок 1а), или кронштейн **11** (см. рисунок 1б), или крышку **12** (см. рисунок 2).

6.2 Закрепить кронштейн **10** (см. рисунок 1а), или кронштейн **11**, (см. рисунок 1б), или кронштейн **10** (см. рисунок 2) на потолке, стене, полу или иной несущей поверхности с ориентацией ГППТ под любым углом. Координаты крепежных отверстий в кронштейнах ГППТ согласно рисункам 1а; 1б; 2 приведены соответственно на рисунках 3; 4; 5.

6.3 Монтаж ГППТ, предназначенного для эксплуатации на стационарных объектах. Соединить оголенные концы выводов элемента электропускового **4** (см. рисунок 1) с пусковой линией. Состыковать ГППТ с кронштейном **10** или **11** и закрепить соединение гайками.

6.4 Монтаж ГППТ, предназначенного для эксплуатации на транспортных средствах. Соединить в коробке **9** (см. рисунок 2) оголенные концы выводов элемента электропускового **4** с пусковой линией. Установить крышку **14** на корпус **1** и закрепить путем скручивания болтов **15** с гайками **16**. Установить ГППТ в кронштейне **10** и закрепить хомутами **11** при помощи соединений болт-гайка.



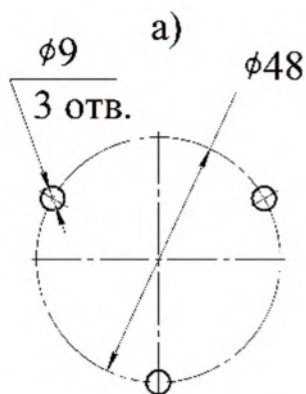


Рисунок 3 - ГПТ-1,0(п)

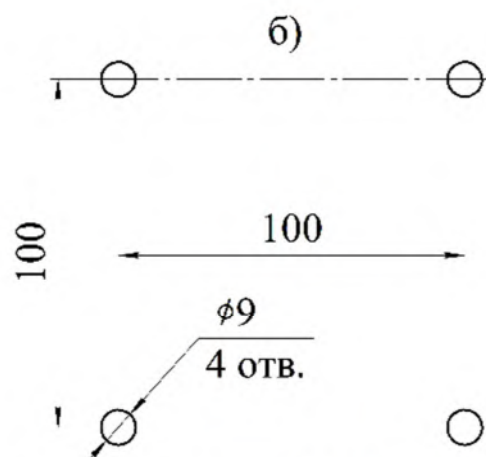


Рисунок 4 - ГПТ-1,0(н)

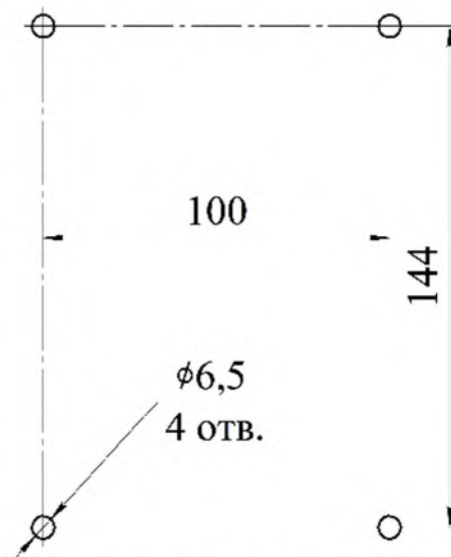


Рисунок 5 - ГПТ-1,0(тр)

6.5 ГПТ допускается устанавливать под любым углом.

6.6 Снять самоклеящуюся пленку **13** с гайки **12** (см. рисунки 1, 2).

6.7 При монтаже не рекомендуется направлять сопловой насадок ГПТ в сторону мест разгерметизации ограждения защищаемого объема (фрамуги, жалюзи, щели и т.п.).

6.8 ГПТ по возможности необходимо размещать равномерно по площади помещения. С целью быстреего создания огнетушащей концентрации во всем объеме в зависимости от высоты помещения и расположения оборудования при необходимости предусмотреть размещение генераторов в несколько ярусов.

6.9 Место установки генератора и направление необходимо выбирать из условия обеспечения наиболее свободного распространения выходящего из соплового насадка потока ГОТВ.

6.10 Должна быть предусмотрена возможность доступа к смонтированным генераторам для производства контрольно-профилактических работ.

6.11 При превышении объема защищаемого объекта величины огнетушащей способности ГПТ расчет количества генераторов, необходимого для пожаротушения, производится по следующим формулам:

- суммарная масса газогенерирующего состава группы ГПТ, необходимая для защиты объекта:

$$\sum M_{\text{ГГС}} = V_p \cdot M_{\text{н}}; \quad (1)$$

- количество ГПТ одного обозначения:

$$N = \frac{\sum M_{\text{ГГС}}}{M_{\text{ГГСн}}}; \quad (2)$$

– количество групп ГПТ нескольких обозначений:

$$\sum M_{ГГС} = \sum (M_{ГГСнi} \cdot N_i), \quad (3)$$

где  $\sum M_{ГГС}$  – суммарная масса газогенерирующего состава, кг;

$V_p$  – расчетный объем защищаемого объекта, м<sup>3</sup>;

$M_H = 0,25$  кг – масса газогенерирующего состава, необходимая для защиты объема 1 м<sup>3</sup>;

$M_{ГГСн}$  – нормативная масса газогенерирующего состава ГПТ заданного обозначения, кг;

$N$  – количество ГПТ одного обозначения, шт.;

$M_{ГГСнi}$  – нормативная масса газогенерирующего состава ГПТ i-го обозначения, кг;

$N_i$  – количество ГПТ i-го обозначения, шт.

В случае получения при расчете количества ГПТ дробных чисел за окончательное число принимается следующее по порядку большее целое число.

6.12 Должен быть обеспечен одновременный запуск всех генераторов на защищаемом объекте. В случае невозможности одновременного запуска из-за превышения суммарного тока запуска выходных параметров пускового тока приборов управления пожарной автоматики рекомендуется использовать расширители направлений для последовательного запуска групп ГПТ.

Таблица 3 – Значения параметра негерметичности в зависимости от объема защищаемого помещения

Параметр негерметичности, м <sup>-1</sup> , не более	Объем защищаемого помещения, м <sup>3</sup>	Параметр негерметичности, м <sup>-1</sup> , не более	Объем защищаемого помещения, м <sup>3</sup>
0,044	до 10	0,0080	св. 400 до 500
0,033	св. 10 до 20	0,0070	св. 500 до 750
0,028	св. 20 до 30	0,0060	св. 750 до 1000
0,022	св. 30 до 50	0,0050	св. 1000 до 1500
0,018	св. 50 до 75	0,0045	св. 1500 до 2000
0,016	св. 75 до 100	0,0040	св. 2000 до 2500
0,014	св. 100 до 150	0,0037	св. 2500 до 3000
0,012	св. 150 до 200	0,0033	св. 3000 до 4000
0,011	св. 200 до 250	0,0030	св. 4000 до 5000
0,010	св. 250 до 300	0,0025	св. 5000 до 7500
0,009	св. 300 до 400	0,0022	св. 7500 до 10000

## 7 ТЕХНИЧЕСКОЕ ОБСЛУЖИВАНИЕ

7.1 Специального технического обслуживания в течение назначенного срока службы не требуется.

7.2 При эксплуатации ГППТ на стационарных объектах один раз в квартал внешним осмотром проверяется целостность корпуса, наличие заземления ГППТ, надежность крепления, перекрытие самоклеящейся пленкой ПВХ выходного отверстия ГППТ, отсутствие обрывов и внешних повреждений цепи элемента электропускового.

7.3 При эксплуатации ГППТ на транспортных средствах один раз в месяц внешним осмотром проверяется целостность корпуса ГППТ, перекрытие самоклеящейся пленкой ПВХ выходного отверстия ГППТ, надежность соединения проводов элемента электропускового **4** (см. рисунок 2) с проводами цепи запуска ГППТ в соединительной коробке **14**, а также отсутствие обрывов проводов цепи запуска, внешних повреждений их изоляции и мест соединений. При ослабленной затяжке крепления ГППТ произвести подтяжку. Корпус ГППТ периодически очищать от пыли и грязи увлажненной ветошью.

7.4 После срабатывания ГППТ, предназначенного для эксплуатации на стационарных объектах, необходимо заменить картридж в корпусе:

- отстыковать ГППТ от кронштейна **10** или **11** (см. рисунок 1) и перенести генератор в комнату сборки;
- открутив гайку **12** снять шайбу **14** и извлечь сработанный картридж **2** и резиновое кольцо **8**;
- установить в корпус **1** новый картридж **2** с резиновым кольцом **8**. Перед сборкой проверить безопасным постоянным током не более 0,03 А электрическое сопротивление его элемента электропускового **4**, которое должно быть 8...16 Ом, наличие заглушки **7** и целостность корпуса;
- установить на корпус шайбу **14** и закрутить до упора гайку **12**;
- произвести монтаж ГППТ согласно требованиям пункту 6.

7.5 После срабатывания ГППТ, предназначенного для эксплуатации на транспортных средствах, необходимо заменить картридж в корпусе:

- извлечь из кронштейна **10** (см. рисунок 2), скрутив гайки **16** с болтов **15**, снять с ГППТ крышку **14**, отсоединить пусковой кабель и перенести генератор в комнату сборки;
- извлечь из соединительной коробки **9** провода элемента электропускового **4** картриджа **2**;

- открутив гайку **12** снять шайбу **17** и извлечь сработанный картридж **2** и резиновое кольцо **8**;

- установить в корпус **1** новый картридж **2** с резиновым кольцом **8**. Перед сборкой проверить безопасным постоянным током не более 0,03 А электрическое сопротивление его элемента электропускового 4, которое должно быть 8...16 Ом, наличие заглушки **7** и целостность корпуса;

- установить на корпус шайбу **17** и закрутить до упора гайку **12**;

- произвести монтаж ГПТ согласно требованиям пункту 6.

7.6 Комплект поставки для перезарядки ГПТ:

- картридж для ГПТ СИАВ 634234.002.010 – 1 шт.;

- резиновое кольцо 050-060-58 ГОСТ 9833-73 – 1 шт.

7.7 О проведенной перезарядке делаются отметки на корпусе (с помощью этикетки или бирки) ГПТ и в его паспорте (см. приложение А).

## **8 ТРАНСПОРТИРОВАНИЕ И ХРАНЕНИЕ**

8.1 ГПТ относятся к опасным грузам класса 9, подкласса 9.1, категории 913, классификационный номер 9133 по ГОСТ 19433-88, номер ООН 3363.

8.2 Условия транспортирования и хранения ГПТ должны соответствовать условиям ОЖ-4 ГОСТ 15150-69.

8.3 Транспортирование ГПТ в упаковке предприятия-изготовителя в интервале температур от минус 50°С до плюс 50°С допускается всеми видами транспорта в соответствии с правилами перевозки грузов для этого вида транспорта и с учетом условий транспортирования – жёсткие (Ж) по ГОСТ 23170-78.

8.4 При хранении и транспортировании ГПТ должны быть обеспечены условия, предохраняющие их от механических повреждений, нагрева, попадания на них прямых солнечных лучей, атмосферных осадков, от воздействия влаги и агрессивных сред.

## **9 УТИЛИЗАЦИЯ ГПТ ПО ИСТЕЧЕНИИ НАЗНАЧЕННОГО СРОКА СЛУЖБЫ**

9.1 Работы по утилизации должны проводиться в организациях, имеющих лицензию на данный вид деятельности.

9.2 В помещении, оборудованном приточно-вытяжной вентиляцией, произвести срабатывание ГПТ. Для этого он устанавливается в зажим или крепится к несущей поверхности при помощи кронштейна, подсоединяется к

источнику постоянного тока, соответствующему п. 9 таблицы 1. Запуск производится дистанционно при отсутствии людей в помещении.

9.3 После срабатывания убедиться, что помещение проветрено до безопасной концентрации или войти в помещение в изолирующих средствах защиты органов дыхания, извлечь ГПТ, используя теплозащитные рукавицы, и утилизировать путем сдачи деталей изделия в металлолом.

## **10 ГАРАНТИИ ИЗГОТОВИТЕЛЯ**

10.1 Предприятие-изготовитель гарантирует соответствие ГПТ требованиям технических условий при соблюдении потребителем условий эксплуатации, транспортирования и хранения.

10.2 Назначенный срок службы устанавливается и исчисляется с момента принятия ГПТ отделом технического контроля (ОТК) предприятия-изготовителя:

- не более 10 лет для ГПТ, предназначенных для стационарных объектов;
- не более 5 лет для ГПТ, предназначенных для транспортных средств.

10.3 Предприятие-изготовитель не несёт ответственности в случаях:

- несоблюдения владельцем правил эксплуатации;
- небрежного хранения и транспортирования ГПТ;
- утери паспорта;
- превышения назначенного срока службы с момента принятия ОТК предприятия-изготовителя.

## 11 СВИДЕТЕЛЬСТВО О ПРИЕМКЕ И ПРОДАЖЕ

Генератор газового пожаротушения

ГГПТ-1,0(п)

ГГПТ-1,0(н)

ГГПТ-1,0(тр)

(нужное отметить)

соответствует требованиям ТУ 28.99.39-026-54572789-2021 и признан годным для эксплуатации.

Номер партии \_\_\_\_\_

Дата изготовления \_\_\_\_\_  
(месяц, год)

Подпись и штамп контролера \_\_\_\_\_

Продан \_\_\_\_\_  
(наименование предприятия торговли)

Дата продажи \_\_\_\_\_

Штамп магазина



